

Principgodkendelsesordning for partikelfiltre

Dato: 05.05.2008

J.nr: 1131338-13

Principgodkendelse nr. 10a

Det attesteres herved at

H. Daugbjerg A/S, Scan-Filter Systems Active

overholder Færdselsstyrelsens kravspecifikation og er principgodkendt ud fra Færdselsstyrelsens godkendelsesordning.

- Filterbeskrivelse:** Liqtech Silicium Carbid baseret Wall Flow Filter.
- Regenereringsprincip:** Regenerering sker ved hjælp af tilsætning af additiv Octimax 4810A eller Platinum Plus DFX fra en separat additivbeholder og assisteres af en elektrisk forvarmning.
- Principgodkendt til:** Motorstørrelser op til 12,1 liter, både med og uden turbo. Kan monteres på køretøjer fra Euro0 og frem. Opsatetkrav: motorer med turbo: $3,0 \text{ m}^{-1}$ og motorer uden turbo : $2,5 \text{ m}^{-1}$.
- Overvågningssystem:** Modtryksmåler.

Dato 05.05.2008

Underskrift 

Bilag: Vejledning for servicering, bortskaffelse og arbejdsmiljø

**Monterings-, betjenings- og servicevejledning for
Scan-Filter Systems Active™ Partikelfiltersystemet**



Indholdsfortegnelse

1. Produktinformation
2. Partikelfiltersystemets funktion
3. Montering
4. Brændstoffbåret additiv
5. Betjening
6. Service
7. Bortskaffelse af restmateriale samt udtjente filtre

1. Produktinformation

Scan-Filter Systems Active™ er et partikelfiltersystem udviklet til eftermontering på dieseldrevne motorkøretøjer. Ligesom Scan-Filter Systems™ Partikelfiltersystemer udvikles og fremstilles Scan-Filter Systems Active som et eftermonterings sæt, der er individuelt tilpasset hvert køretøjsfabrikat, model og variant.

Eftermonterings sætterne leveres komplet med alle nødvendige dele, illustreret reservedelsliste, tegning og monteringsvejledning. Hvert eftermonterings sæt indeholder følgende grundelementer:

- Et elektrisk forvarme system
- Et Scan-Filter Systems™ partikelfilter
- Elektronisk styreenhed til styring af doseringspumpe og overvågning af modtryk i partikelfilteret samt mængden af additiv i additivbeholder
- Additivbeholder med doseringspumpe og niveaufølger

2. Forvarme- og partikelfiltersystemets funktion

Forvarmesystemet er baseret på elektrisk opvarmning af en del af udstødningsgassen. Forvarmesystemet er opdelt i to kanaler hvor størstedelen af udstødningsgassen ledes direkte igennem forvarmesystemet til partikelfilteret. Den anden del af udstødningsgassen ledes forbi et antal varmelegemer. Herved opvarmes udstødningsgassen og denne ledes videre til et meget koncentreret område på partikelfilterets overflade. Herved opstår en antænding af de opsamlede sodpartikler i det koncentrerede område og den antænding vil brede sig til de øvrige opsamlede sodpartikler i partikelfilteret.

Partikelfiltersystemet er baseret på et keramisk SiC filter af typen *Wall Flow* med en 'Honeycomb' struktur. De porøse vægge i denne geometri fastholder sodpartiklerne i udstødningsgassen, hvorimod de gasformige komponenter uhindret kan passere gennem de mikroporøse vægge.

De opsamlede sodpartikler i filterkernen afbrændes og omdannes til kuldioxid, vand og aske. Afbrændingsprocessen regenererer filterets evne til at opsamle sodpartikler, men den opsamlede aske skal fjernes i forbindelse med servicering af filteret. Der anvendes et brændstoftåret additiv, der har en katalytisk effekt, således at regenerering af filteret kan foregå ved en kontinuerlig proces ved temperaturer fra 250 °C. Scan-Filter Systems Active

Udover aske vil der også løbende ophobes andre uorganiske restprodukter som ikke kan regenereres. Disse restprodukter består af rester fra smørelieadditiver, uorganiske rester fra brændstof og andre luftbaserede støvresten.

3. Montering

Hvert partikelfiltersystem er udviklet og fremstillet specielt til hvert køretøjsfabrikat, model og variant, og som følge heraf er monteringsvejledningerne ligeledes individuelt tilpasset det enkelte partikelfiltersystem. Se i øvrigt også principskitse vedlagt som bilag 1.

Monteringsvejledningen nedenfor er derfor formuleret generelt:

1. Den eksisterende lyddæmper afmonteres. Denne kan være monteret efter køretøjets forrør eller være monteret direkte på køretøjets udstødningsmanifold/turbolader. I nogle partikelfiltersæt kan det forekomme at køretøjets forrør erstattes af et andet forrør inkluderet i partikelfiltersættet. Er dette tilfældet, skal køretøjets forrør også afmonteres.
2. Hvis partikelfiltersættet inkluderer et andet forrør, skal dette monteres, og forvarmesystemet og partikelfilteret skal monteres på køretøjets forrør eller direkte på udstødningsmanifold/turbolader.
3. Hvis partikelfiltersættet kræver nye ophæng, vil disse være leveret med partikelfiltersættet. Disse monteres efter anvisning i sættets monteringsvejledning.
4. Partikelfilterets afgangsrør monteres på køretøjets udstødningsrør.
5. I forbindelse med udviklingen af partikelfiltersættet vil der være taget særligt hensyn til risikoen for antændelse af omgivelserne. Det er derfor særlig vigtigt, at eventuelle brændhæmmende foranstaltninger, såsom varmeskjold eller varmeisolerende genstande, monteres nøjagtig efter anvisning i sættets monteringsvejledning.
6. Forvarmesystemets elektriske styreenhed monteres efter anvisning i køretøjets kabine. Slangen indeholdt i partikelfiltersættet monteres i udtaget til trykmåleren i den elektroniske styreenhed og trækkes efter anvisning til partikelfilterets tilgang, hvor den monteres på udtaget til modtryksmåling.
7. Kontrollampen (LED) monteres i køretøjets kabine og tilsluttes den elektroniske styreenhed efter anvisning i forvarmesystemets monteringsvejledning. Der føres strøm fra tændingen samt stelforbindelse til den elektroniske styreenhed, - ligeledes efter anvisning i partikelfiltersystemets monteringsvejledning. Ledningerne til forvarmesystemets varmelegemer monteres efter anvisning.
8. Partikelfiltersættets elektroniske styreenhed monteres efter anvisning i køretøjets kabine. Slangen indeholdt i partikelfiltersættet monteres i udtaget til trykmåleren i den elektroniske styreenhed og trækkes efter anvisning til partikelfilterets tilgang, hvor den monteres på udtaget til modtryksmåling.



9. Lydgiver og kontrollampe (LED) monteres i køretøjets kabine og tilsluttes den elektroniske styreenhed efter anvisning i partikelfiltersystemets monteringsvejledning. Der føres strøm fra tændingen samt stelforbindelse til den elektroniske styreenhed, - ligeledes efter anvisning i partikelfiltersystemets monteringsvejledning.
10. Doseringspumpen monteres efter anvisning. Slangen indeholdt i partikelfiltersættet monteres i doseringspumpens afgang, og den forbindes med et T-stykke til brændstofpumpens returslange til brændstoftanken. T-stykket er inkluderet i partikelfiltersættet. Ledningerne fra doseringspumpen trækkes efter anvisning til den elektroniske styreenhed.
11. Additivbeholderen monteres i køretøjets motorrum efter anvisning i partikelfiltersystemets monteringsvejledning, og ledningerne fra niveaumåleren føres til den elektroniske styreenhed, - ligeledes efter anvisning i partikelfiltersystemets monteringsvejledning. Slangen, der er indeholdt i partikelfiltersættet, monteres imellem additivbeholderen og doseringspumpens tilgang. Typen af additiv skal noteres i køretøjets servicehæfte og additivtanken skal påføres et mærkat svarende til typen af additiv.

Bemærk:

Den elektroniske styreenhed er forprogrammeret til brug i det enkelte køretøj, som partikelfiltersættet er udviklet til. Programmeringen omfatter doseringsmængde per tidsenhed samt fabrikantens krav til maksimalt tilladelige modtryk, dog højst 20 kpa. Det er muligt at ændre i programmeringen ved at følge anvisningerne i partikelfilterets monteringsvejledning.

4. Brændstoffbåret additiv

Scan-Filter Systems™ partikelfiltersæt anvender et af følgende to brændstoffbåret additiver

- a) Octimax 4810A
- b) Platinum Plus DFX

Alle Scan-Filter Systems™ partikelfiltersæt kan anvende begge typer af additiv. Ved bestilling af et partikelfiltersæt kan kunden frit vælge hvilket additiv man ønsker at anvende.

I forbindelse med montering af partikelfiltersættet er typen af det valgte additiv noteret i køretøjets servicehæfte. Desuden er et mærkat blevet sat på additivtanken, der tydeligt angiver typen af additiv, se figur.



Det vil være muligt at skifte til en anden type additiv i løbet af filterets levetid. Følgende forholdsregler skal anvendes.

1. Skift af additiv må kun finde sted i forbindelse med rensning af partikelfilteret, se §6.
2. Køretøjets brændstoftank, additivtanken, pumpe og slanger skal tømme helt for det før anvendte additiv og skylles igennem med ren diesel. Den blanding af diesel og additiv, der fjernes ved tømning af tanke, pumpe og slanger, skal behandles som miljøskadeligt affald og deponeres som sådant.
3. Det nye valg af additiv noteres i køretøjets servicehæfte og additivtanken skal påføres et nyt mærkat, der angiver typen af additiv.

5. Betjening

Forvarmesystemets elektroniske styresystem indeholder en advarselsfunktion og Partikelfiltersystemets elektroniske styresystem indeholder to overvågningsfunktioner og en advarselsfunktion. Advarselsfunktionerne består af både en kontrollampe (LED) og en lyd giver.

Forvarmesystemet:

Ved normal drift

Under normal drift vil LED ikke afgive signal. Dette gælder også ved tilslutning af tændningen.

Ved unormal drift

Det elektroniske styresystem vil advare om følgende type af unormal drift:

1. Hvis et eller flere af de elektriske varmelegemer er defekte vil LED lyse rødt konstant.

Ved denne type indikation skal køretøjet på værksted.

Partikelfiltersystemet:

Ved normal drift

Under normal drift vil hverken LED eller lyd giveren afgive signal. Ved tilslutning af tændningen lyser LED kortvarigt som indikation af, at systemet er aktivt.

Ved unormal drift

Det elektroniske styresystem vil advare om to typer af unormal drift.

1. Hvis modtrykket overstiger 20 kpa.
I de tilfælde hvor modtrykket overstiger den forprogrammerede værdi, der svarer til køretøjsfabrikantens anbefaling, dog maksimalt 20 kpa, i mere end 60 sekunder, vil LED lyse konstant, og lyd giveren vil afgive en konstant tone. Både LED og lyd giver ophører med at afgive signal, når modtrykket falder under 20 kpa.

For højt modtryk er et tegn på manglende regenerering eller ophobning af den aske, der fremkommer som følge af at regenereringsprocessen er blevet for stor.

Ved denne type indikation skal køretøjet på værksted.

2. Hvis modtrykket er under 1 kpa.
Hvis motorens tænding er slået til uden at motoren er sat i gang, vil det elektroniske styresystem ikke aktivere doseringsprocessen.

Hvis der ikke registreres et modtryk over 1 kpa. i mere end 15 minutter efter at tændingen er slået til, vil både LED og lyd giveren blive aktiveret, da dette kan betyde at slangen til modtryksmåleren kan være knækket eller faldet af.

Ved denne type indikation skal køretøjet på værksted.

3. Hvis væskestanden i additivbeholderen er lav.
I de tilfælde hvor væskestanden i additivbeholderen er lav, vil LED blinke og lyd giveren vil afgive en pulserende tone. Det vil være muligt at fortsætte brugen af køretøjet indtil påfyldning af additiv kan finde sted, dog maksimalt svarende til 20-40 driftstimer, afhængigt af køretøjets brændstofforbrug.

Ved denne type indikation skal der påfyldes additiv.

6. Service

Det anbefales at filteret adskilles, efterses og rengøres i beskyttet miljø hvor restprodukterne opsamles og bortskaffes under kontrollerede forhold på lige fod med f.eks. bremsestøv. Det anbefales at filteret adskilles og rengøres 1 gang årligt eller for hver 60.000 km.

Rengøring og vedligeholdelse skal udføres i henhold til Industriens Arbejdsmiljøråds vejledning "**Partikelfiltre - udskiftning og rensning**", hvor der må renses med alle tilgængelige rensesmaskiner.

Serviceintervallerne for partikelfiltersystemet vil være sammenfaldende med køretøjets serviceintervaller for motoren. Vedligeholdelsesprocessen har til formål at fjerne den op-hobede mængde af uorganiske restprodukter og aske og at efterfylde additiv i additivbeholderen. Additivbeholderen skal efterfyldes med additiv.

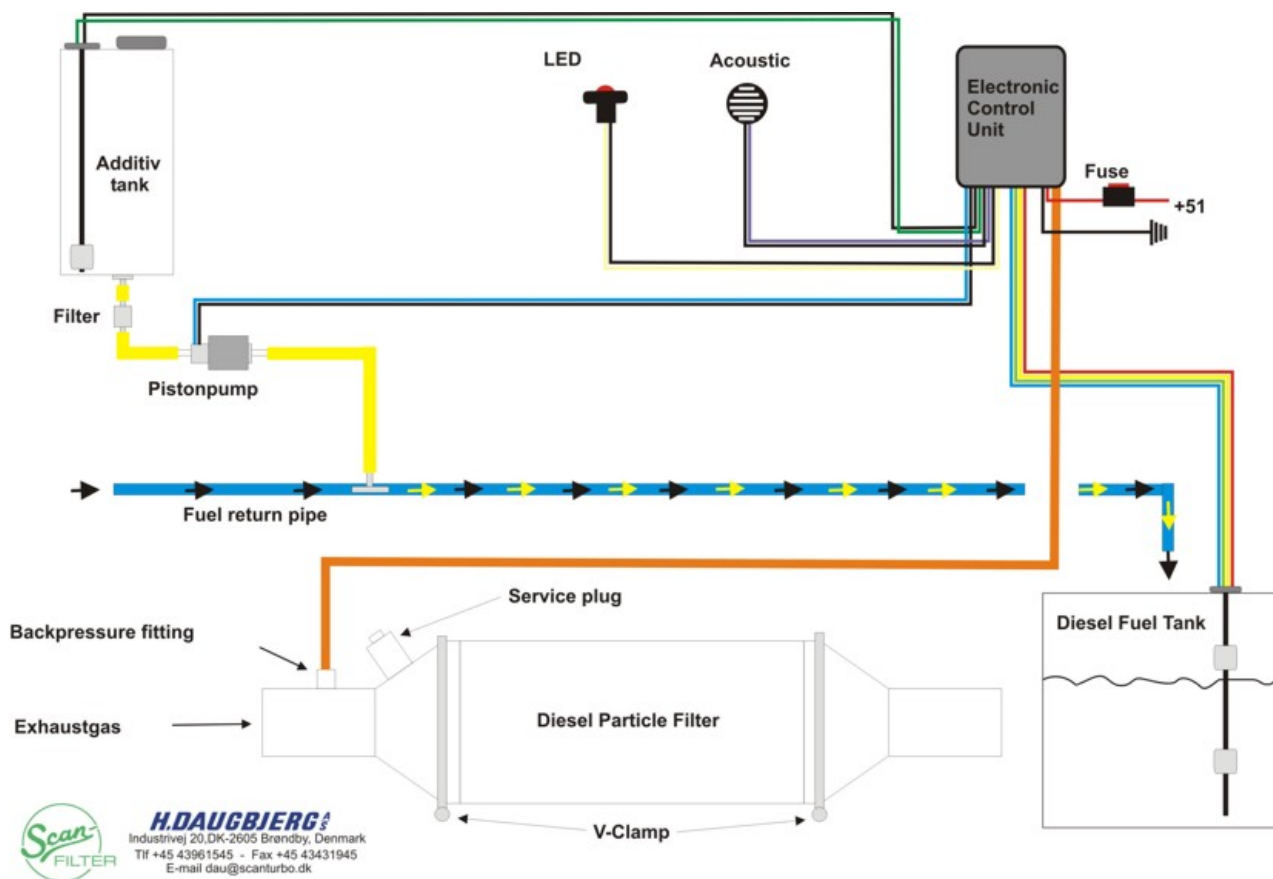
7. Bortskaffelse af restmateriale samt udtjente filtre

Den sod og aske, der fjernes ved rensning af filtret, skal behandles som miljøskadeligt affald og deponeres som sådant.

Når partikelfiltret er udtjent, kan det sendes til H. Daugbjerg A/S, der vil bortskaffe dette på behørig vis.

Bilag 1.

PRINCIPSKITSE AF PARTIKELFILTERSYSTEM



Bilag 2.

PRINCIPSKITSE AF FORVARMESYSTEM

